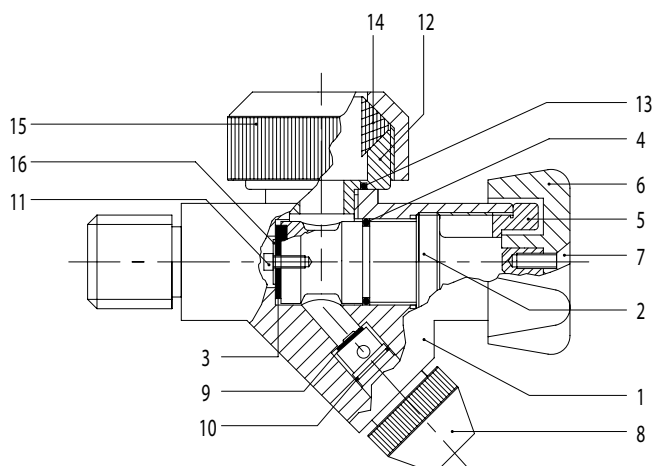




RUBINETTO PORTALIVELLO
ROBINET DE NIVEAU
LOWER LEVEL GAUGE
GRIFO NIVEL



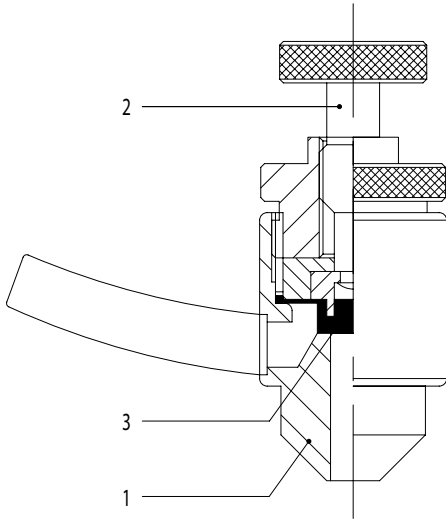
- | | |
|---------------------------------------------------------------------------------------|-----------------------------------------------------------------------------------------------|
| 1. Corpo rubinetto
Plug casing
Corps du robinet
Cuerpo grifo | 9. Guarnizione scarico
Drain seal
Joint de drainage
Junta drenaje |
| 2. Tampone
Plug
Tampon
Tapón | 10. Anello di tenuta OR
OR seal ring
Joint torique
Junta OR |
| 3. Guarnizione tampone
Plug seal
Joint tampon
Junta tapón | 11. Vite
Screw
Vis
Tornillo |
| 4. Anello di tenuta OR
OR seal ring
Joint torique
Junta OR | 12. Bussola portavetro
Glass holder
Porte-verre
Portavidrio |
| 5. Ghiera di bloccaggio
Locking collar
Bague de blocage
Tuerca de seguridad | 13. Anello di tenuta OR
OR seal ring
Joint torique
Junta OR |
| 6. Manopola
Handle
Poignee
Maneta | 14. Guarnizione vetro
Glass seal
Joint verre
Junta vidrio |
| 7. Vite
Screw
Vis
Tornillo | 15. Ghiera serravetro
Glass locking collar
Bague blocage verre
Tuerca bloqueo vidrio |
| 8. Ugello di prelievo
Sampling nozzle
Buse prélèvement
Boquilla tomamuestras | 16. Rondella
Washer
Rondelle
Arandela |

CODIFICAZIONE
CODING
CODIFICATION
CODIFICACIÓN

Pos.	Cod. base	Norme	1/2"	Mat.	Part. o agg.
1	038	G	12	6L	01
2	038		12	6L	02
3	038		12	E	03
4	OR		3050	N	
5	038		12	A	05
6	038		12	A	06
7	TSV		M4x10	4L	
8	038		12	6L	08
9	038		12	E	09
10	OR		2043	N	
11	TCCE		M3x6	4L	
12	038		12	6L	12
13	OR		2068	N	
14	038		12	S/V	14
15	038		12	A/4L	15
16	RON		RP3	4L	



RUBINETTO PRELIEVO SANITARIO
ROBINET PRISE ÉCHANTILLON SANITAIRE
SANITARY SAMPLING PLUG
GRIFO TOMAMUESTRAS SANITARIO



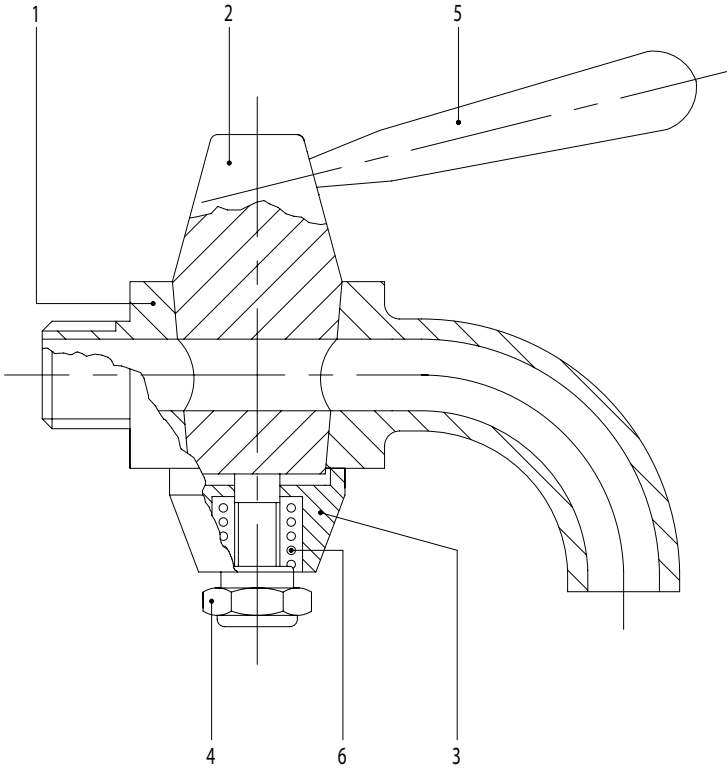
1. Corpo rubinetto
Plug casing
Corps du robinet
Cuerpo grifo
2. Maschio
Plug
Boisseau
Macho
3. Guarnizione
Seal
Joint
Junta

CODIFICAIONE
CODING
CODIFICATION
CODIFICACIÓN

Pos.	Cod. base	Norme	1/2"	Mat.	Part. o agg.
1	36	W	8	6L	01
1	36	K	12	6L	01
1	36	G	1/4"	6L	01
2	36		12	6L	02
3	36		12	S	03



RUBINETTO PRELIEVO CURVA
ROBINET PRISE ÉCHANTILLON COUDE
SAMPLING PLUG BEND
GRIFO TOMAMUESTRAS CODO



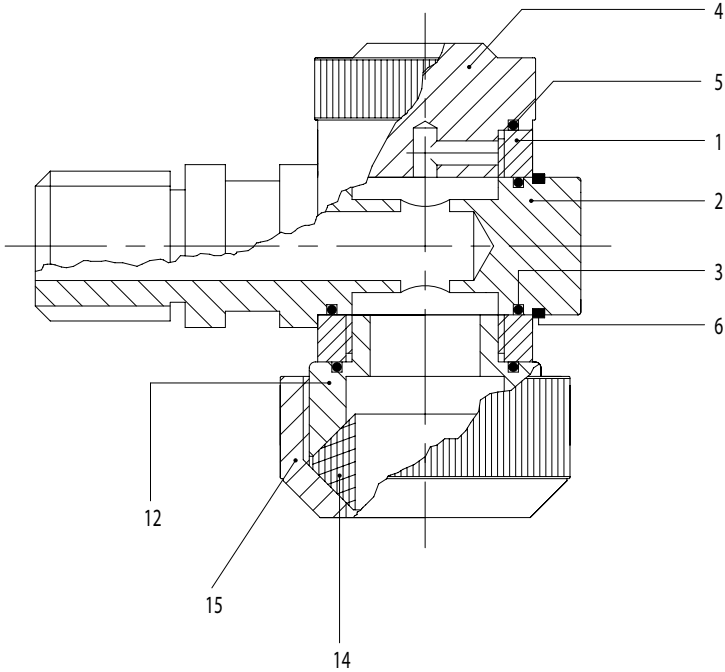
- | | |
|-------------------------------------------------------------------------|-------------------------------------------------------------------------------------|
| 1. Corpo rubinetto
Plug casing
Corps du robinet
Cuerpo grifo | 4. Dado autobloccante
Self-locking nut
Écrou de sûreté
Tuerca de seguridad |
| 2. Maschio
Plug
Boisseau
Macho | 5. Maniglia
Handle
Poignée
Maneta |
| 3. Bussola portamollla
Spring holder
Porte-ressort
Portamuella | 6. Molla
Spring
Ressort
Muelle |

CODIFICAIONE
CODING
CODIFICATION
CODIFICACIÓN

Pos.	Cod. base	Norme	1/4"	3/8"	1/2"	Mat.	Part. o agg.
1	033	G	14	38	12	6L	01
2	033		14/38	14/38	12	6L	02
3	033		14/38	14/38	12	6L	03
4	033		14/38	14/38	12	4L	04
5	033		14/12	14/12	14/12	4L	05
6	033		14/38	14/38	12	4L	06



PORTALIVELLO SUPERIORE
 M. SUPÉRIEUR DE NIVEAU
 UPPER LEVEL GAUGE
 GRIFO NIVEL SUPERIOR



- | | |
|---------------------------------------------------------------------------------------|-----------------------------------------------------------------------------------------------|
| 1. Corpo rubinetto
Plug casing
Corps du robinet
Cuerpo grifo | 6. Seeger
Snap ring
Circlips
Anillo seeger |
| 2. Tampone
Plug
Tampon
Tapón | 12. Bussola portavetro
Glass holder
Porte-verre
Portavidrio |
| 3. Anello di tenuta OR
OR seal ring
Joint torique
Junta OR | 14. Guarnizione vetro
Glass seal
Joint verre
Junta vidrio |
| 4. Tappo scarico aria
Air vent plug
Bouchon décharge air
Tapón descarga aire | 15. Ghiera serravetro
Glass locking collar
Bague blocage verre
Tuerca bloqueo vidrio |
| 5. Anello di tenuta OR
OR seal ring
Joint torique
Junta OR | |

CODIFICAZIONE
 CODING
 CODIFICATION
 CODIFICACIÓN

Pos.	Cod. base	Norme	1/2"	Mat.	Part. o agg.
1	047		12	6L	01
2	047	G	12	6L	02
3	OR		2056	N	
4	038		12	6L	04
5	OR		2068	N	
6	SEE		A 18	4L	
12	038		12	6L	12
14	038		12	S/V	14
15	038		12	A/4L	15